

BlueDMX pozwala na przesyłanie sygnału DMX drogą radiową wykorzystując do tego sieć Wi-Fi 2,4 GHz. Transmisja radiowa jest szyfrowana oraz zawiera mechanizm kontroli błędów, co umożliwia poprawną pracę w trudnych warunkach.

BlueDMX może pracować jako nadajnik lub odbiornik. W jednej grupie może pracować jeden nadajnik i max. osiem odbiorników. Użytkownik może wybrać jeden z 7 kanałów, na którym będą pracować urządzenia z jednej grupy, nie zakłócając tym samym urządzeń z pozostałych grup pracujących na innych kanałach.

BlueDMX obsługuje protokół Art-Net i można go bezpośrednio łączyć z innymi konsolami lub aplikacjami, które są zgodne z Art-Net.

Zasięg urządzeń można dodatkowo zwiększyć, wykorzystując do tego celu standardowe routery Wi-Fi.

Po wyjęciu z pudełka, urządzenie jest gotowe do pracy, a ewentualną dodatkową konfigurację np.: połączenie z routerem, można wykonać poprzez sieć Wi-Fi z dowolnego smartfona lub laptopa.

SETUP

Zmianę ustawień można dokonać z dowolnego urządzenia z Wi-Fi (np.: smartfon, laptop). Po przytrzymaniu przycisku MODE przez 3 sekundy, dioda LED zacznie zmieniać kolor, a BlueDMX wygeneruje własną sieć Wi-Fi: *DMXsetupIP:2.2.2.2*. Należy się z nią połączyć, a w oknie przeglądarki wpisać adres: [2.2.2.2], po czym wyświetli się strona konfiguracyjna urządzenia.

Tryb pracy: nadajnik/odbiornik

Tryb pracy, w jakim pracuje urządzenie, sygnalizuje dioda TRANSMITTER. Tryb ten można zmienić trzymając przycisk MODE, aż do momentu zmiany stanu diody TRANSMITTER.

Nadajnik - dioda TRANSMITTER włączona

Odbiornik - dioda TRANSMITTER wyłączona

Aby podłączyć nadajnik BlueDMX do złącza DMX (żeńskie), należy zastosować redukcję XLR M-M.

Kanały pracy

Urządzenia w ramach jednej grupy muszą pracować w tym samym kanale: RED - RED, GREEN - GREEN, itd.... W jednej grupie może być tylko jeden nadajnik i max. 8 odbiorników. Kanał WHITE służy do połączenia z routerem i wymaga dodatkowej konfiguracji sieci. Kanał, na jakim pracuje urządzenie, sygnalizuje dioda DMX. Można go zmienić klikając przycisk MODE.

Środki ostrożności

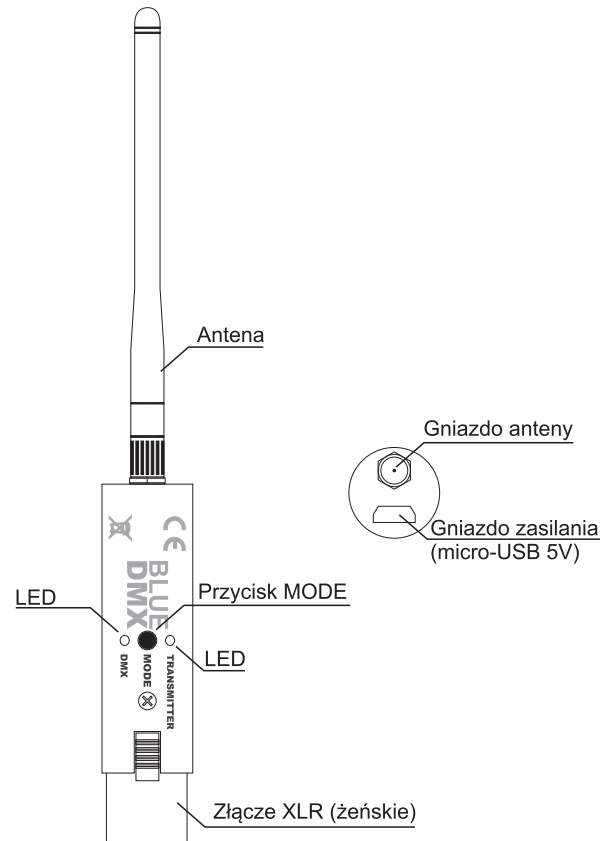
- Trzymaj urządzenie z dala od wilgoci, źródeł ciepła, szkodliwego promieniowania oraz dużego pola elektromagnetycznego - w miejscu łatwym dostępnym dla użytkownika.
- Wszelkie naprawy, wykonywane są przez producenta lub autoryzowany serwis.
- Nie korzystaj z ładowarek uszkodzonych oraz niezalecanych przez producenta.
- Nie korzystaj z urządzenia w miejscach, w których urządzenia bezprzewodowe nie są dozwolone.
- Urządzenie powinno być umieszczone w pobliżu sprzętu, który z niego korzysta.
- Dla zwiększenia bezpieczeństwa zaleca się zmianę SSID i hasła urządzenia.

Producent nie ponosi żadnej odpowiedzialności za możliwe konsekwencje wynikłe z nieprawidłowej instalacji, niewłaściwego użytkownika urządzenia, nieprzestrzegania instrukcji obsługi oraz przeprowadzania napraw poza autoryzowanymi serwisami.

Zalecana ładowarka: 5V 1A
Częstotliwość pracy: 2400MHz~2483.5MHz
Maks. moc wyjściowa: 20dBm



Produktu nie wolno wyrzucać do zwykłych pojemników na odpady.



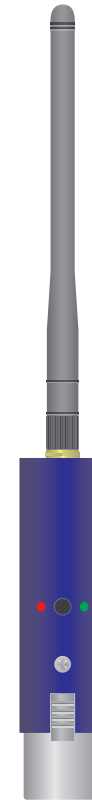
ART
NET
ETHERNET

"Art-Net™ Designed by and Copyright
Artistic Licence Holdings Ltd"

BlueDMX

2IN1 TRANSMITTER/RECEIVER

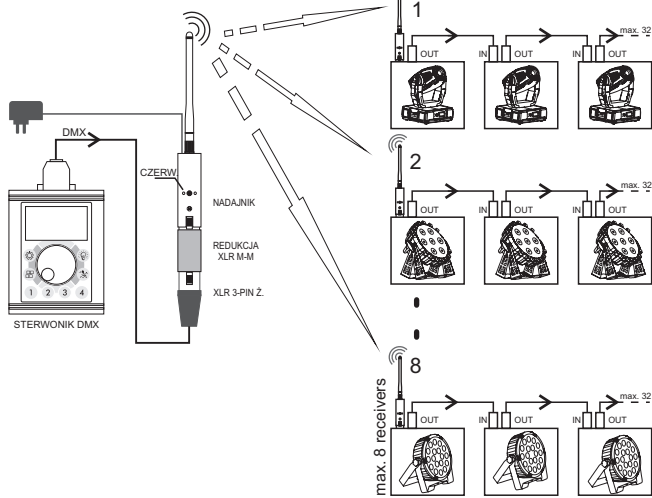
Wi-Fi DMX



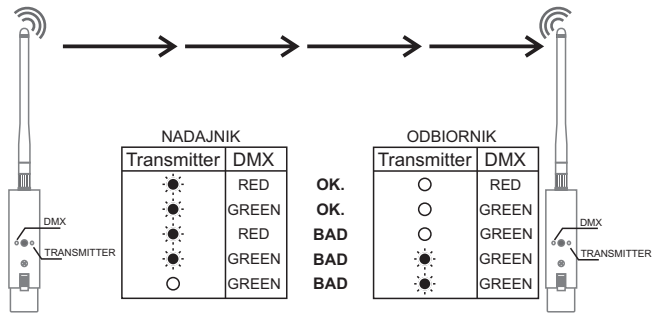
Ver. 1.0



TRYB 1: TRANSMITTER - RECEIVER



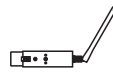
TRYB PRACY



USTAWIENIA SIECIOWE



TRANSMITTER



RECEIVER



Settings

MODE

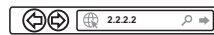
Wifi SSID: SSID_router
Password: 12345678

MODE

Wifi SSID: Blue_DMX
Password: BlueDMX123
Hidden:

Device Name: BlueDMX

ArtNet Address Port: 1



Settings

MODE

Wifi SSID: SSID_router
Password: 12345678

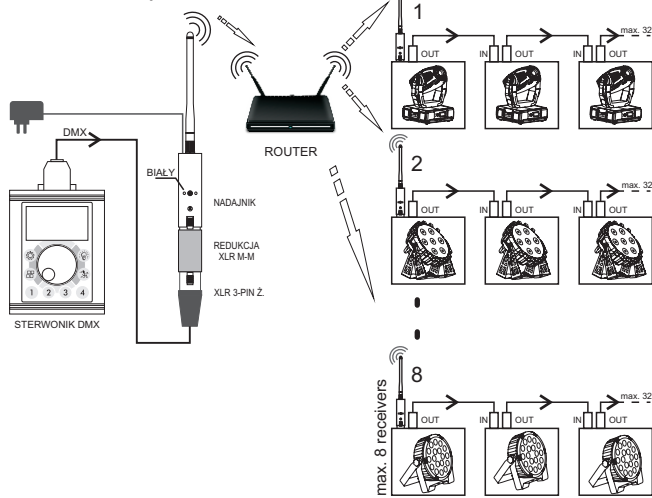
MODE

Wifi SSID: Blue_DMX
Password: BlueDMX123
Hidden:

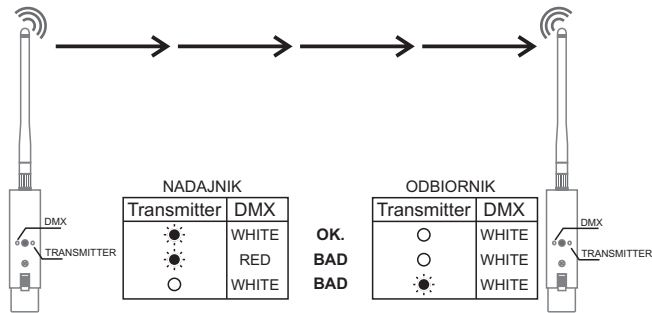
Device Name: BlueDMX

ArtNet Address Port: 1

TRYB 2: POŁĄCZENIE Z ROUTEREM



TRYB PRACY



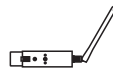
USTAWIENIA SIECIOWE



TRANSMITTER



ROUTER



RECEIVER



Settings

MODE

Wifi SSID: SSID_router
Password: 12345678

MODE

Wifi SSID: Blue_DMX
Password: BlueDMX123
Hidden:

Device Name: BlueDMX

ArtNet Address Port: 1

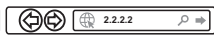


Wireless Settings

Wireless Network Name: SSID_router
Password: 12345678

LAN Settings

IP Address: 2.0.0.1
Subnet Mask: 255.0.0.0



Settings

MODE

Wifi SSID: SSID_router
Password: 12345678

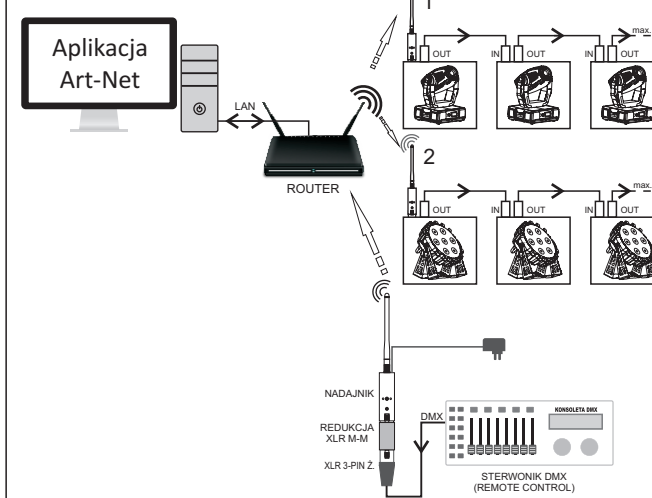
MODE

Wifi SSID: Blue_DMX
Password: BlueDMX123
Hidden:

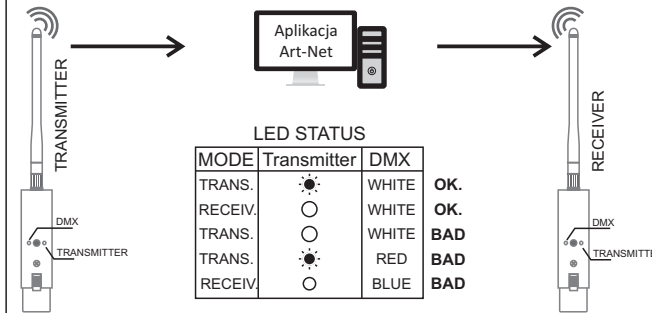
Device Name: BlueDMX

ArtNet Address Port: 1

TRYB 3: Art-Net



TRYB PRACY



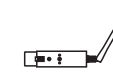
USTAWIENIA SIECIOWE



APLIKACJA ART-NET



ROUTER



TRANSMITTER/RECEIVER



Właściwości: Protokół internetowy w wersji 4 (TCP/IP v4)

Opisne

Użyj następującego adresu IP: 2.0.0.0

Adres IP: 2.0.0.0

Maska podсети: 255.0.0.0

Brama domyślna:

Użyj następujących adresów serwerów DNS:

Preferowany serwer DNS:

Alternatywny serwer DNS:

OK Anuluj



Wireless Settings

Wireless Network Name: SSID_router
Password: 12345678

LAN Settings

IP Address: 2.0.0.1
Subnet Mask: 255.0.0.0



Settings

MODE

Wifi SSID: SSID_router
Password: 12345678

MODE

Wifi SSID: Blue_DMX
Password: BlueDMX123
Hidden:

Device Name: BlueDMX

ArtNet Address Port: 1